

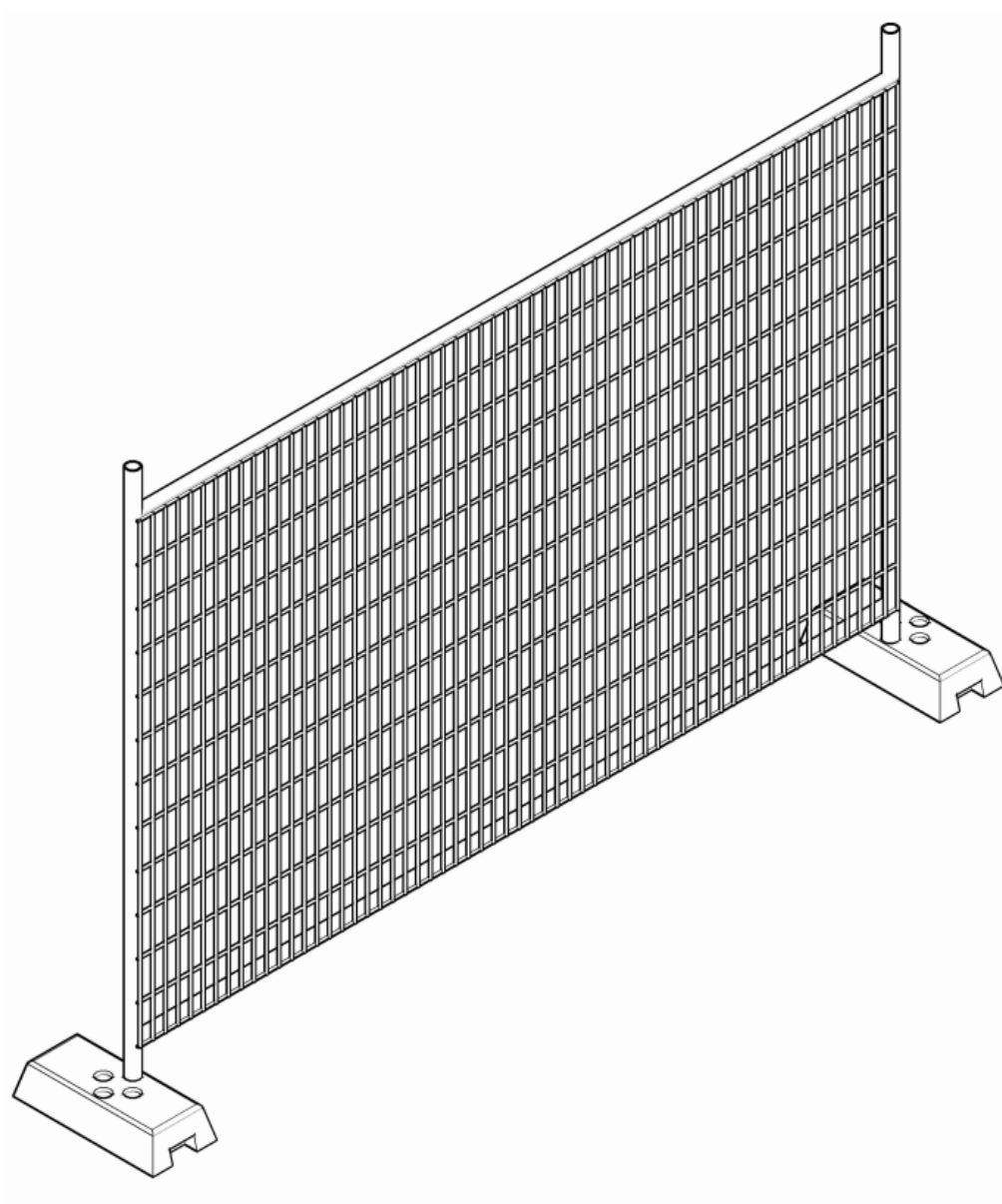
D Fence
www.dfence.ru

металлические панельные ограждения

ООО "ДФенс-Рус", 620141, Екатеринбург, ул. Армавирская, 28
тел: (343) 380-57-80 e-mail: info@dfence.ru
ИНН 6659150150 / КПП 665901001, ОГРН 1069659068929, БИК 046577909
к/сч 30101810000000000909, р/сч 40702810800006568553
в Уральском филиале ЗАО "Банк Интеза" г.Екатеринбург

Согласовано: _____ Быков С.В.

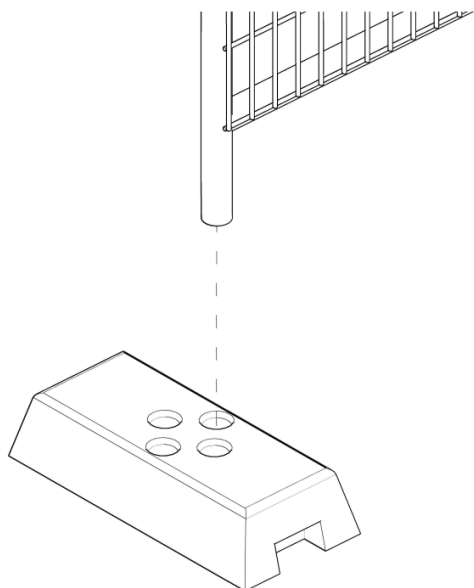
ИНСТРУКЦИЯ ПО МОНТАЖУ ВРЕМЕННОГО ОГРАЖДЕНИЯ DFENCE



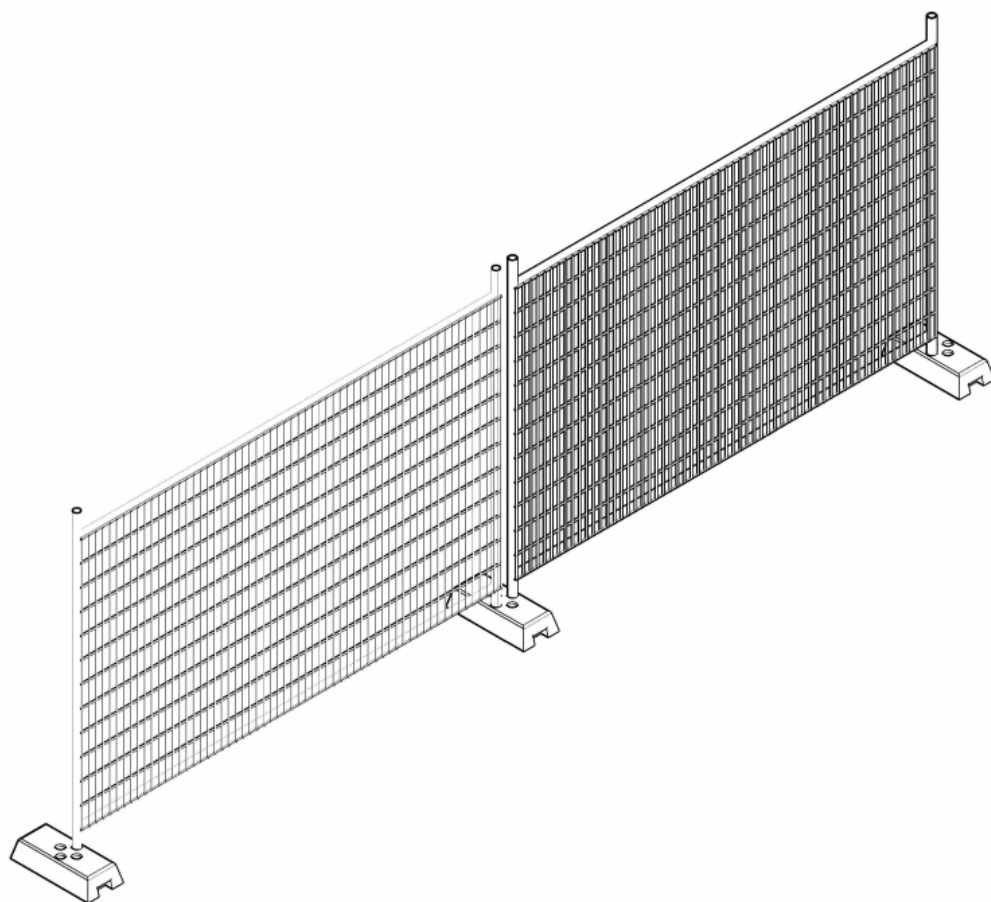
Екатеринбург, 2018

1. Установка секции

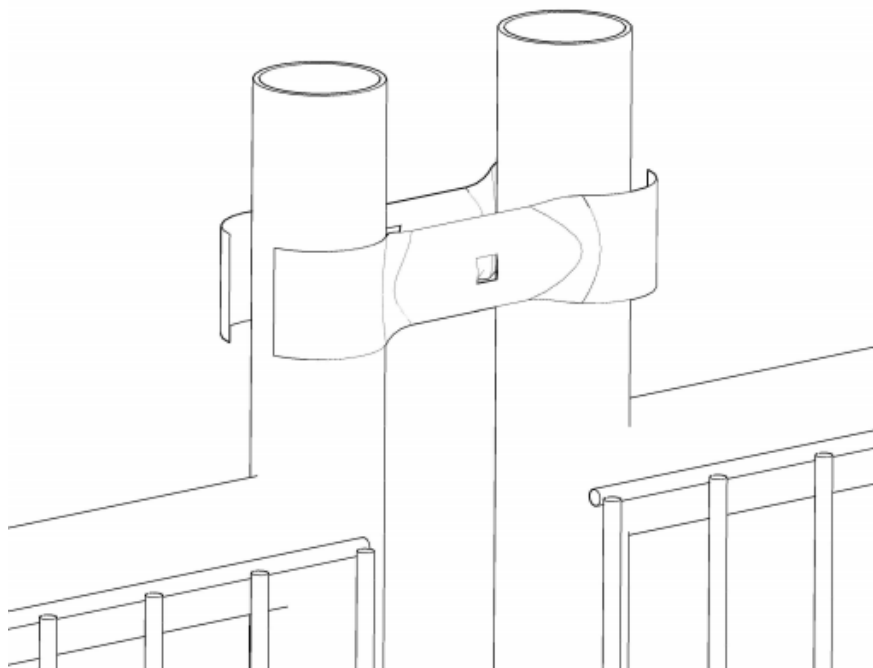
- 1) На ровное основание установить пару песчано-полимерных башмаков
- 2) Установить секцию ограждения в крайние отверстия башмаков



- 3) Следующую секцию ограждения одной стойкой установить в свободное отверстие башмака первой секции, и в новый башмак второй стойкой.

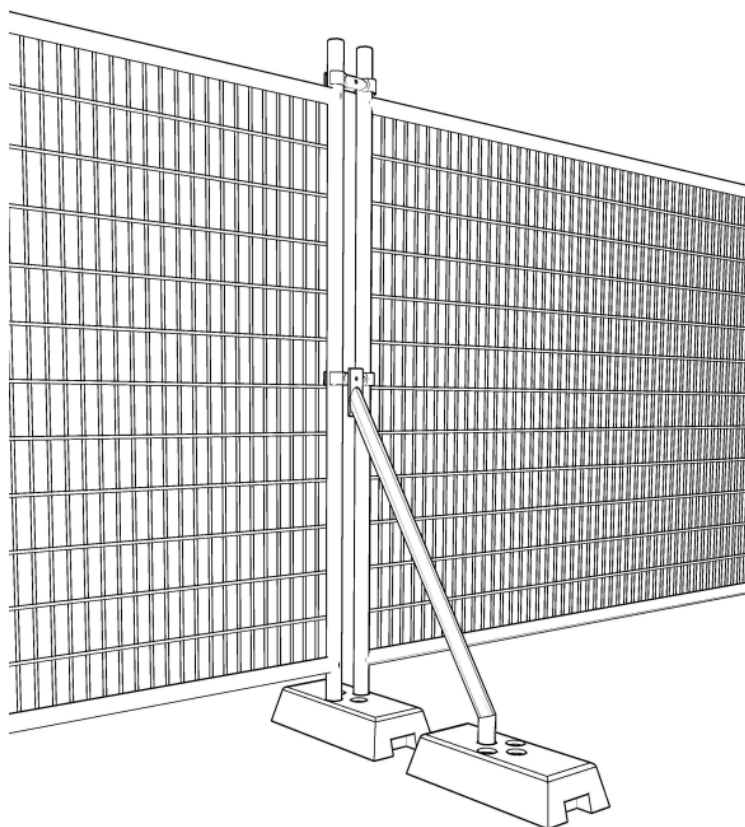


- 4) Верхние части секций стянуть парой фиксаторов:



Все следующие секции установить и соединить аналогичным образом.

- 5) Для усиления устойчивости линейных участков ограждения следует использовать комплекты стабилизаторов:

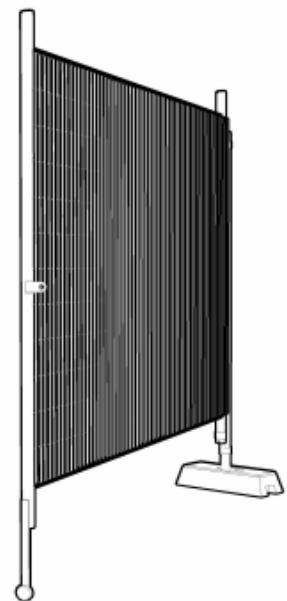
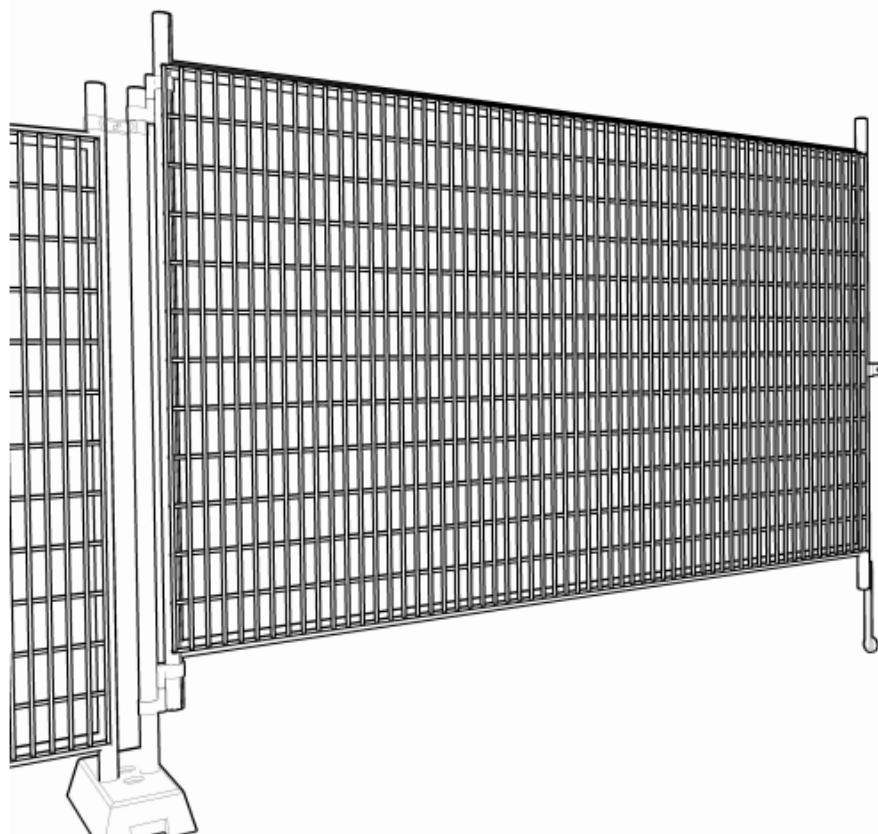
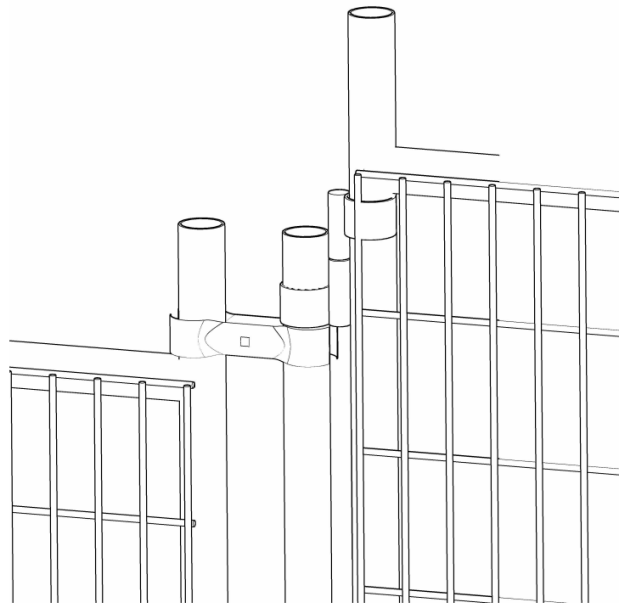
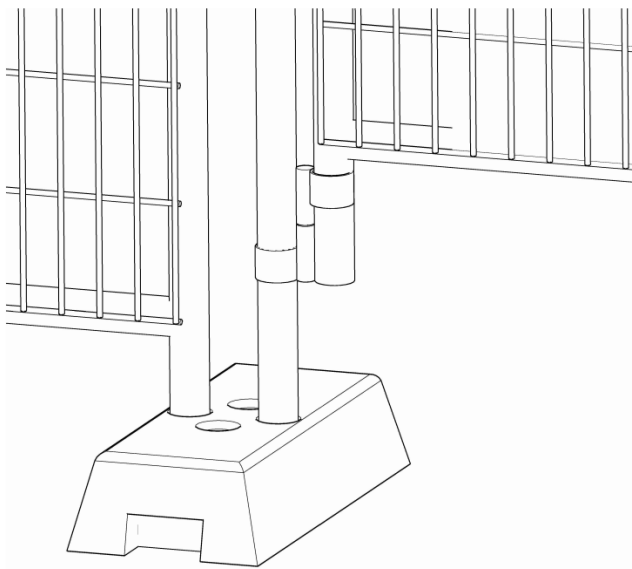


Стойка стабилизатора монтируется к паре секций при помощи фиксаторов для соединения секций между собой.

Низ стойки устанавливается в песчано-полимерный башмак.

2. Установка ворот

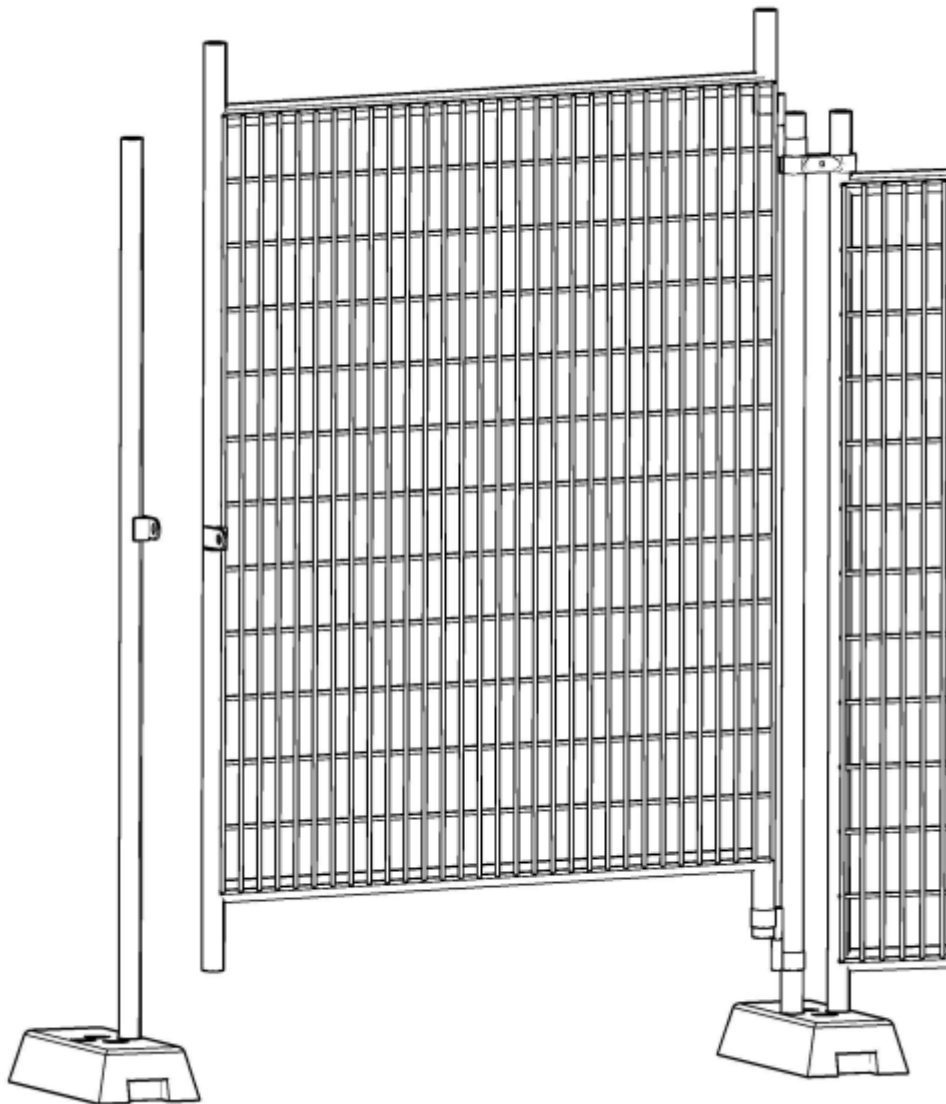
- 1) Стойки ворот установить в песчано-полимерные башмаки
- 2) Соединить стойки ворот с секциями основного ограждения.



На все места соединения ворот и основного ограждения рекомендуется устанавливать опоры стабилизаторов.

3. Установка калитки

- 1) Стойки калитки установить в песчано-полимерный башмаки
- 2) Соединить стойки калиток с секциями основного ограждения.



На все места соединения калиток и основного ограждения рекомендуется устанавливать опоры стабилизаторов.